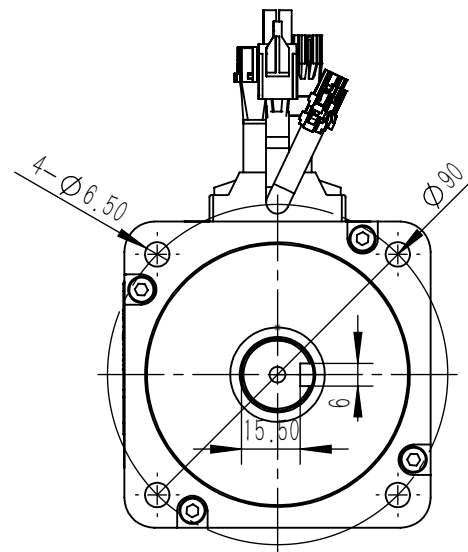
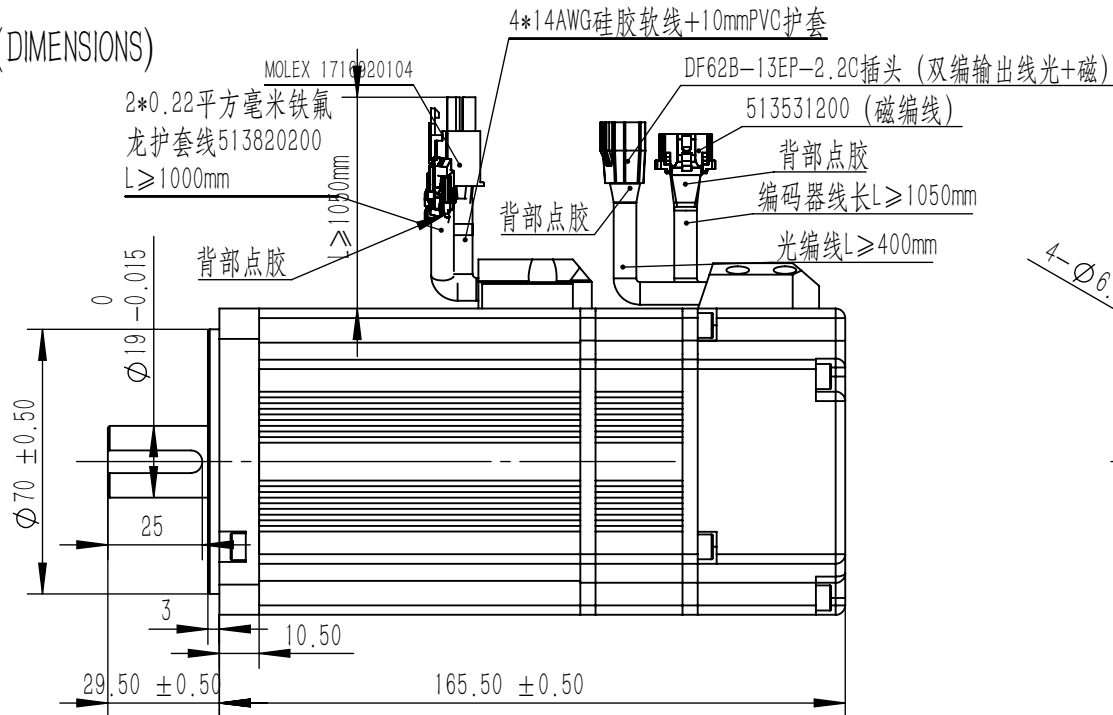


永磁交流伺服电动机规格书 PERMANENT MAGNET AC SERVO MOTOR SPECIFICATION

版本(REV)	变更号(ECN NO)	变更内容(REVISION RECORD)	日期 DATE)	设计 (BY)

M20006173K010

外形图 (DIMENSIONS)



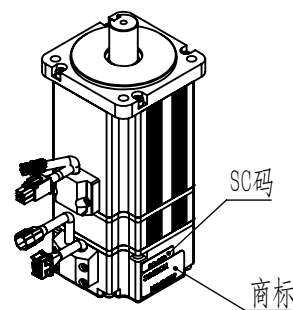
刹车线 (Brake Wire)		
1	红	BRAKE+
2	黑	BRAKE-

Molex插头513531200 (Feedback Wire) 磁编		
序号 Pin	颜色	功能Function
1	屏蔽	屏蔽
2	橙黑	GND
3	橙	+5V
4	绿	U-
5	绿黑	V-
6	黄	W-
7	红白	A-
8	红	A
9	蓝黑	B-
10	蓝	B
11	黑白	Z-
12	黑	Z

DF62B-13EP-2.2C插头			
序号Pin	引出线颜色Color	功能Function	光编
4	蓝	O-B+	
5	红	O-A+	
8	蓝黑	O-B-	
9	红白	O-A-	
6	绿	M-B+	
7	黄	M-A+	
10	绿黑	M-B-	
11	蓝黑	M-A-	
1	黑	GND	

动力线	标签	长度cm
	M2	105
制动力线	M2	100
磁编线	M2	105
光编线	M2	40

备注: 键随货, 不安装。



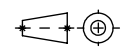
零件代号	额定参数 (Rated Parameter)			
	项目	技术参数	项目	技术参数
借(通)用件登记	额定功率(W)	750	额定电压 (V)	48
	额定电流(A)	22	最大电流 (A)	33
旧底图总号	额定扭矩 (N.m)	2.4	最大扭矩 (N.m)	3.6
	额定转速(r/min)	3000	最高转速(r/min)	3600
底图总号	技术参数 (Technical Data)			
	项目	技术参数	项目	技术参数
签字	绕组接法	△形	极对数	4
	电阻20° (Ω)	0.069	电感 (mH)	0.3
	转动惯量 (kg.cm ²)	1.16	反电势 (V/Kr/min)	10.5
	绝缘强度	1200VAC 5S	绝缘等级	F
日期	制动器	2N.m	工作温度 (°C)	-20° ~ 40°
	电气时间常数 (ms)	4.3	机械时间常数 (ms)	1.79
	编码器型号	双编	码盘线数	4096+1000
	外观颜色	BLACK	重量 (Kg)	3.5

UNLESS OTHERWISE SPECIFIED

Unit: mm
GB/T 1804-m eqv.
ISO 2768-1 Class m
≤6 ±0.1
>6~30 ±0.2
>30~120 ±0.3
>120~400 ±0.5

常规公差Tolerances:
角度 Angles: ±0.1°
倒角 Chamfer: ±5°

FIRST ANGLE PROJECTION



CTQ sign: <input checked="" type="checkbox"/> Customer; <input checked="" type="checkbox"/> Process; <input checked="" type="checkbox"/> Law		
All material are to be RoHS Compliant		
NAMES	SIGNATURE	DATE
设计 DESIGN		2022.06.07
标准化 STANDARDAE		
工艺 TECHNOLOGY		
审核 CHECK		2022.06.07
批准 APPROVE		

北京和利时电机技术有限公司

品名 TITLE	
图号 DWG. NO.	80LCB075C-24FG17-032137
材料 MATERIAL	
版本 REV	B
比例 SCALE	1:1
页 SHEET	A4